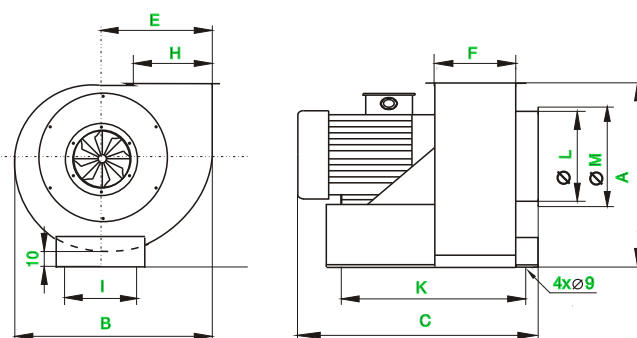


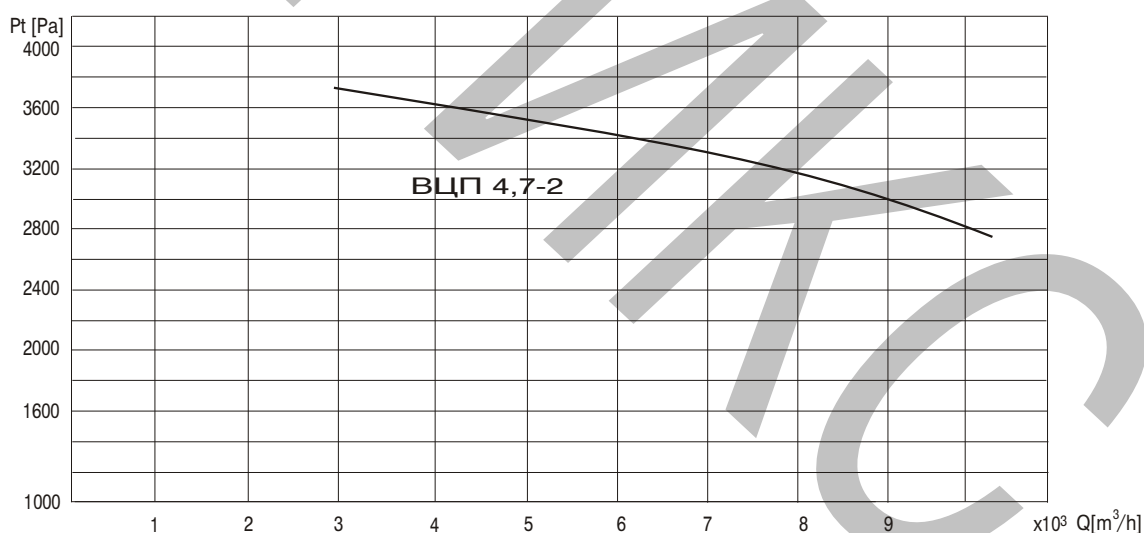
# Центробежни прахови вентилатори



Предназначени са за транспортиране на взривобезопасни стърготини , стружки , неполепващи прахове , зърно и др. с концентрация по-малка от 50 g/kg и температура до 50° C.

ТИП	Обо- роти min <sup>-1</sup>	Мощ- ност kW	Шум dB(A)	Размери										
				A mm	B mm	C mm	D mm	E mm	F mm	H mm	I mm	K mm	L mm	M mm
ВЦП 4,7 -2	2900	15	88	735	822	870	430	468	241	330	470	550	280	340

Положението и посоката на въртене на вентилатора се избират от клиента.



В таблицата са отбелязани нивата на звукова мощност в околната среда на разстояние 1m от вентилатора при включени смукателен и нагнетателен въздуховоди и максимален коефициент на полезно действие.

ПЛОВДИВ ТЕЛ.032/675 510 ФАКС 033/675 511