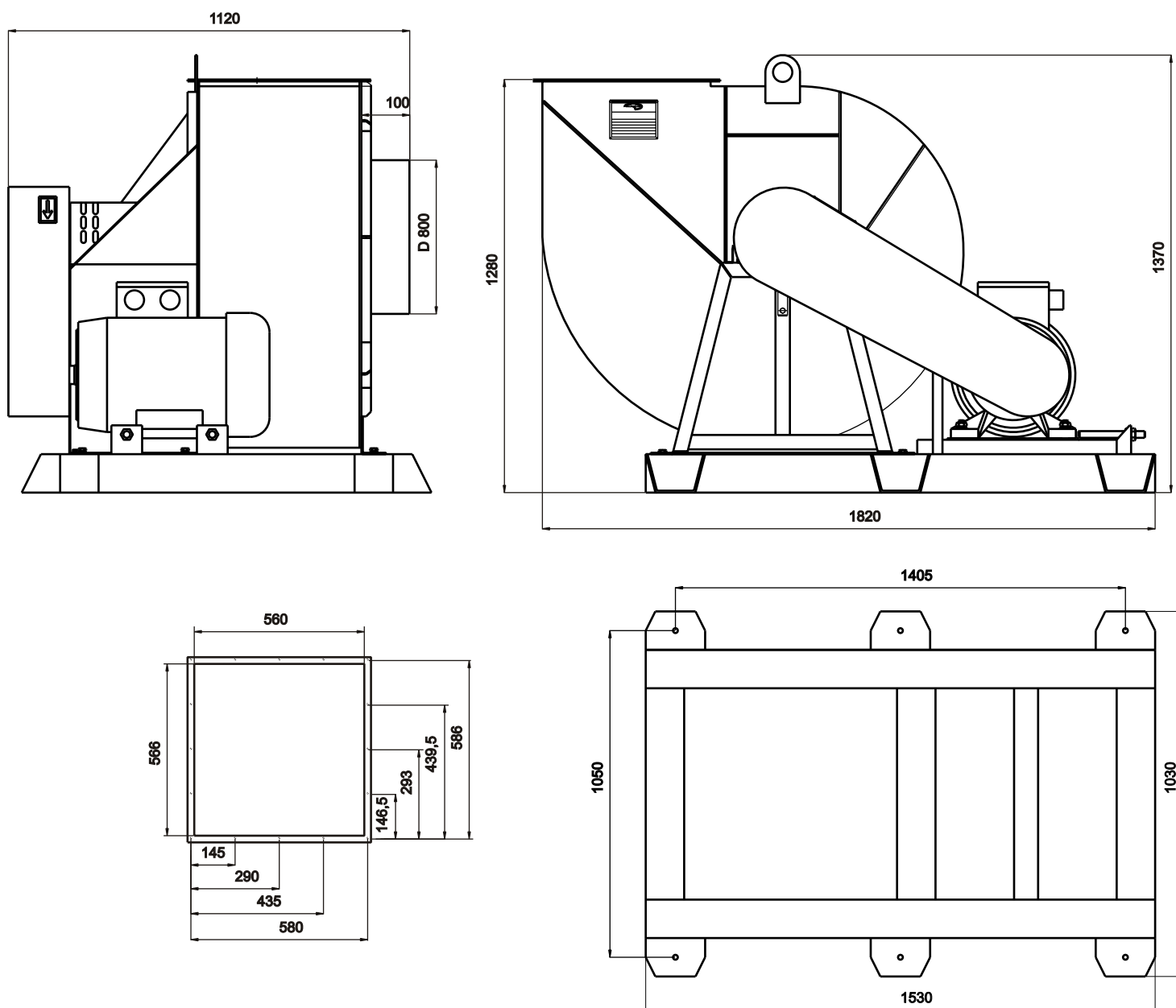


# Центробежен вентилатор за ниско налягане

## ВЦНН 8 с ремъчна предавка

Предназначени са за общопромишлени вентилационни и технологични съоръжения . Използват се за транспортиране на чисти от механични примеси взриво и пожаробезопасни въздушни смеси с температура до 50<sup>0</sup>С.



ПЛОВДИВ ТЕЛ.032/675 510 ФАКС 032/675 511