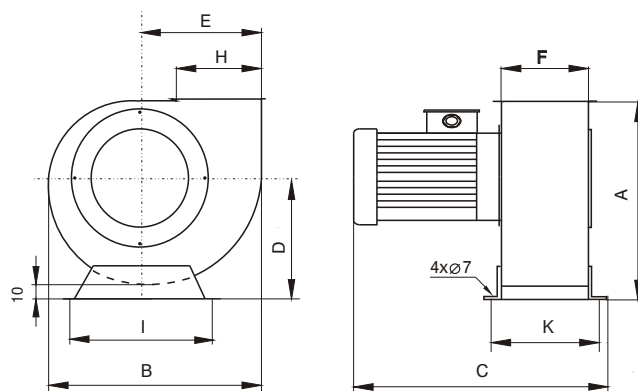




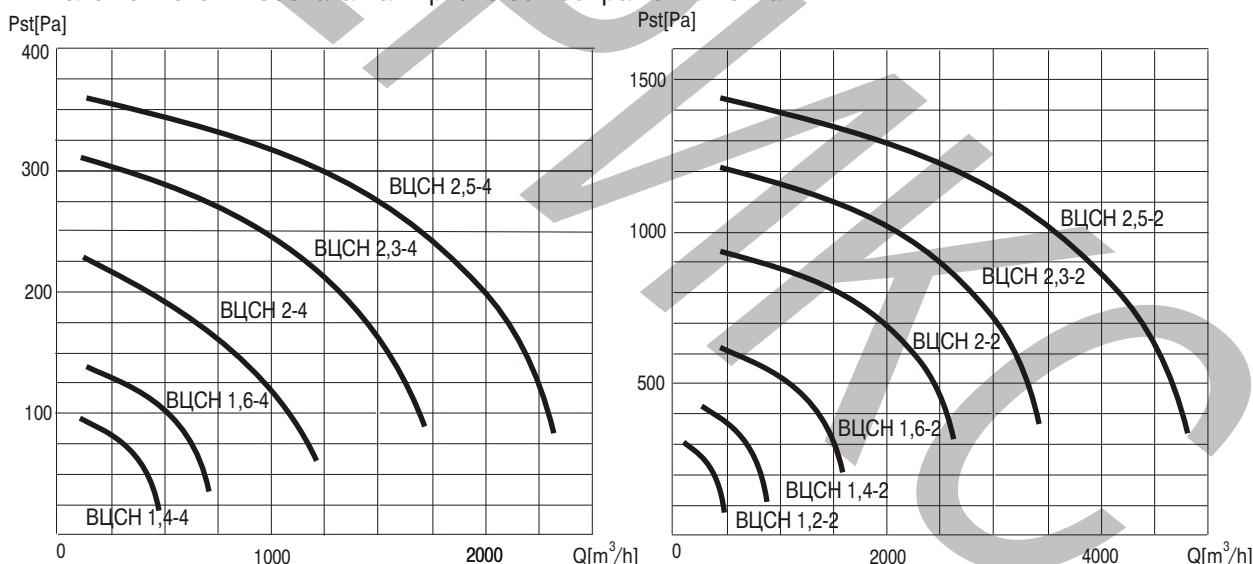
Центробежни вентилатори за средно налягане



Предназначени са за общопромишлени вентилационни и технологични съоръжения . Използват се за транспортиране на чисти от механични примеси взриво и пожаробезопасни въздушни смеси с температура до 50⁰С.

ТИП	Обо- роти min ⁻¹	Мощ- ност kW	Шум dB(A)	Размери								
				A mm	B mm	C mm	D mm	E mm	F mm	H mm	I mm	K mm
ВЦСН1,2-2	2800	0,06	65	185	180	195	92	102	82	80	100	96
ВЦСН1,4-4	1400	0,06	54	240	240	345	130	135	100	100	140	120
ВЦСН1,4-2	2860	0,25	69			345						
ВЦСН1,6-4	1400	0,09	56	276	290	320	155	165	116	112	160	152
ВЦСН1,6-2	2860	0,75	71			380						
ВЦСН2 -4	1400	0,18	60	330	360	430	190	204	140	135	200	181
ВЦСН2 -2	2860	2,2	76			530						
ВЦСН2,3-4	1400	0,37	63	370	410	435	215	234	140	156	230	181
ВЦСН2,3-2	2860	2,2	80			530						
ВЦСН2,5-4	1400	0,75	67	410	445	480	230	250	176	170	250	217
ВЦСН2,5-2	2860	5,5	83			620						

Положението и посоката на въртене се избират от клиента.



В таблицата са отбелязани нивата на звукова мощност в околната среда на разстояние 1m от вентилатора при включени смукателен и нагнетателен въздуховоди и максимален коефициент на полезно действие.

ПЛОВДИВ ТЕЛ.032/675 510 ФАКС 032/675 511