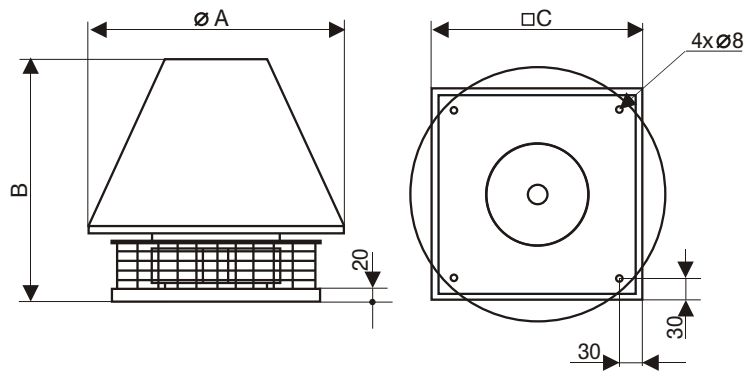
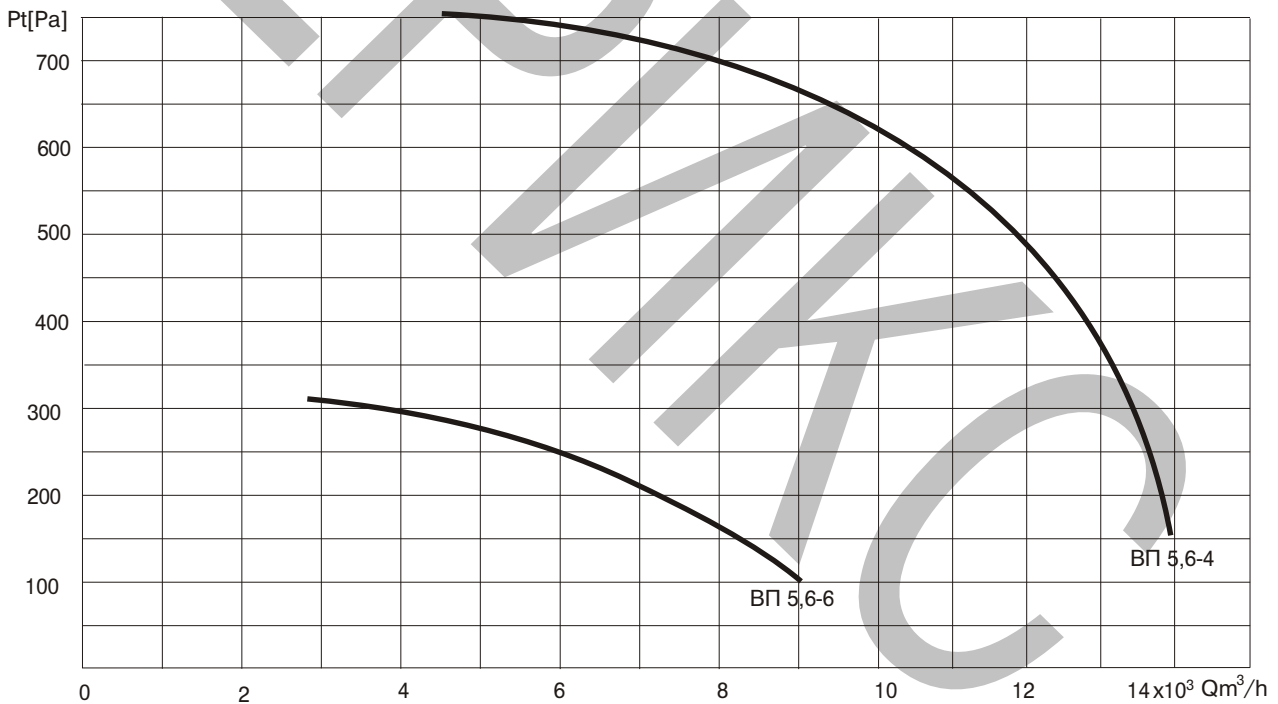


Покривни вентилатори



Предназначени са за вентилация на промишлени ,обществени и селскостопански сгради .
Използват се за транспортиране на чисти от механични примеси взриво и пожаробезопасни въздушни смеси с температура до 50°C.

ТИП	Обороти min ⁻¹	Мощност kW	Шум dB(A)	Размери		
				A mm	B mm	C mm
ВП 5,6 - 4	1400	3	82	940	630	720
ВП 5,6 - 6	940	1,1	68	940	630	720



В таблицата са отбелязани нивата на звукова мощност в околната среда на разстояние 1m от вентилатора при включени смукателен и нагнетателен въздуховоди и максимален коефициент на полезно действие.

ПЛОВДИВ ТЕЛ.032/675 510 ФАКС 032/675 511