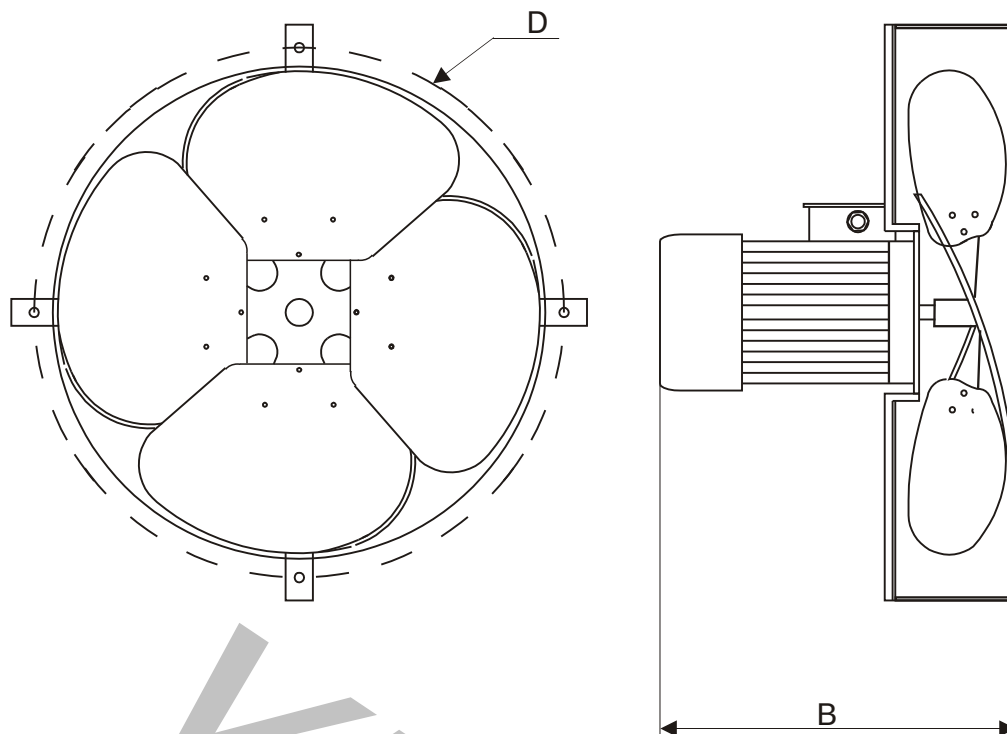


# Вентилатори за хладилна и климатична техника



Диаметър на вентилаторното колелото	Дебит макс.	Двигател	Захранващо напрежение	Габаритни размери	
				Ø D	B
(mm)	(m <sup>3</sup> /h)	(W)	(V)	(mm)	(mm)
260	900	45	220/380	320	220
335	1900	120	220/380	395	260
356	2300	120	220/380	415	260
406	3400	120	220/380	480	290
450	4600	370	380	520	290

Осови вентилатори с други параметри и присъединителни размери изработваме по поръчка. Осовите вентилатори се монтират във въздухоохладители тип ВСФН 3-12,5 производство на "Хебър" Симеоновград, изпарители на СД "Янев и Папров", агрегати производство на "Мраз" София и ЗХТ "Зора" Търговище.

ПЛОВДИВ ТЕЛ.032/675 510 ФАКС 032/675 511