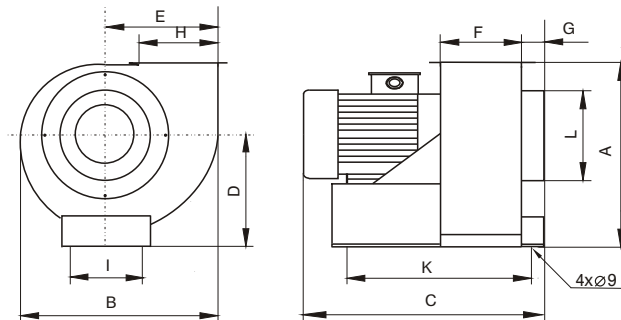


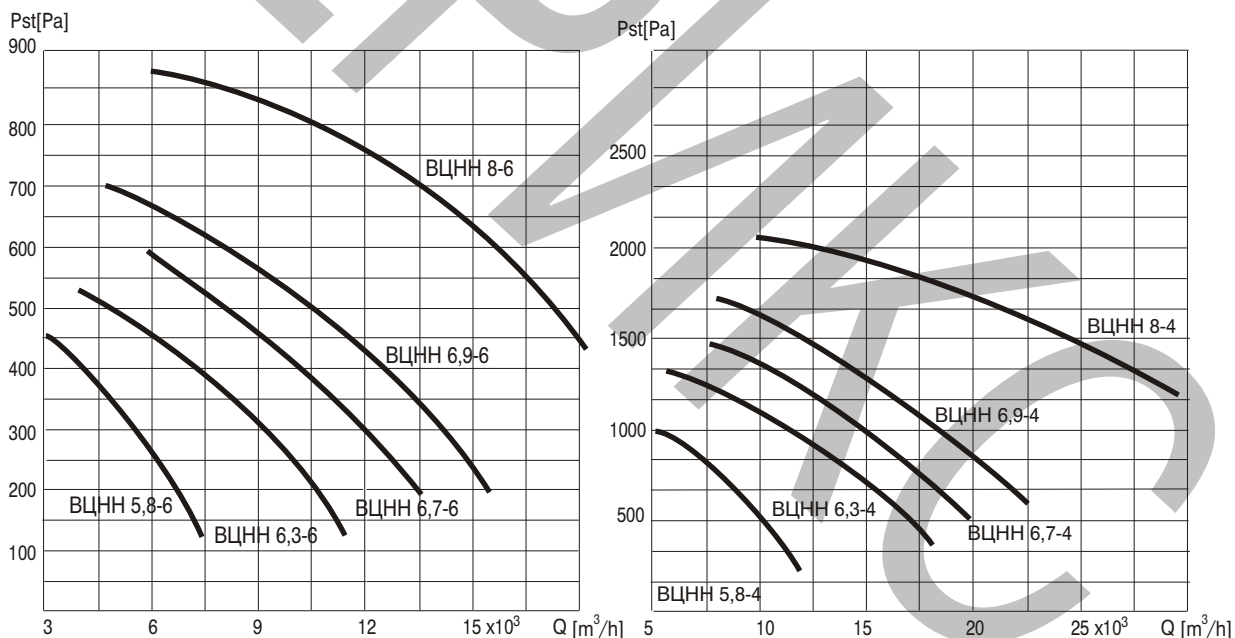
# Центробежни вентилатори за ниско налягане



Предназначени са за общопрмишлени вентилационни и технологични съоръжения . Използват се за транспортиране на чисти от механични примеси взриво и пожаробезопасни въздушни смеси с температура до 50<sup>0</sup>С.

ТИП	Обо- роти min <sup>-1</sup>	Мощ- ност kW	Щум dB(A)	Размери										
				A mm	B mm	C mm	D mm	E mm	F mm	G mm	H mm	I mm	K mm	L mm
ВЦНН5,8-6	940	1,1	70	964	1134	804	560	690	407	100	485	580	583	580
ВЦНН5,8-4	1400	3	75			825							594	
ВЦНН6,3-6	940	1,5	71	1020	1233	860	607	750	447	100	540	630	628	630
ВЦНН6,3-4	1450	5,5	77			912							654	
ВЦНН6,7-6	940	2,2	72	1078	1318	888	648	798	475	100	574	670	657	670
ВЦНН6,7-4	1450	5,5	79			940							657	
ВЦНН6,9-6	940	2,2	72	1115	1350	903	663	822	490	100	560	690	672	690
ВЦНН6,9-4	1450	7,5	82			993							717	
ВЦНН8 -6	940	4	76	1243	1415	1070	724	807	560	100	566	800	792	800
ВЦНН8 -4	1450	15	85			1151							833	

Положението и посоката на въртене на вентилатора се избират от клиента.



В таблицата са отбелязани нивата на звукова мощност в околната среда на разстояние 1m от вентилатора при включени смукателен и нагнетателен въздуховоди и максимален коефициент на полезно действие.

ПЛОВДИВ ТЕЛ.032/675 510 ФАКС 032/675 511